

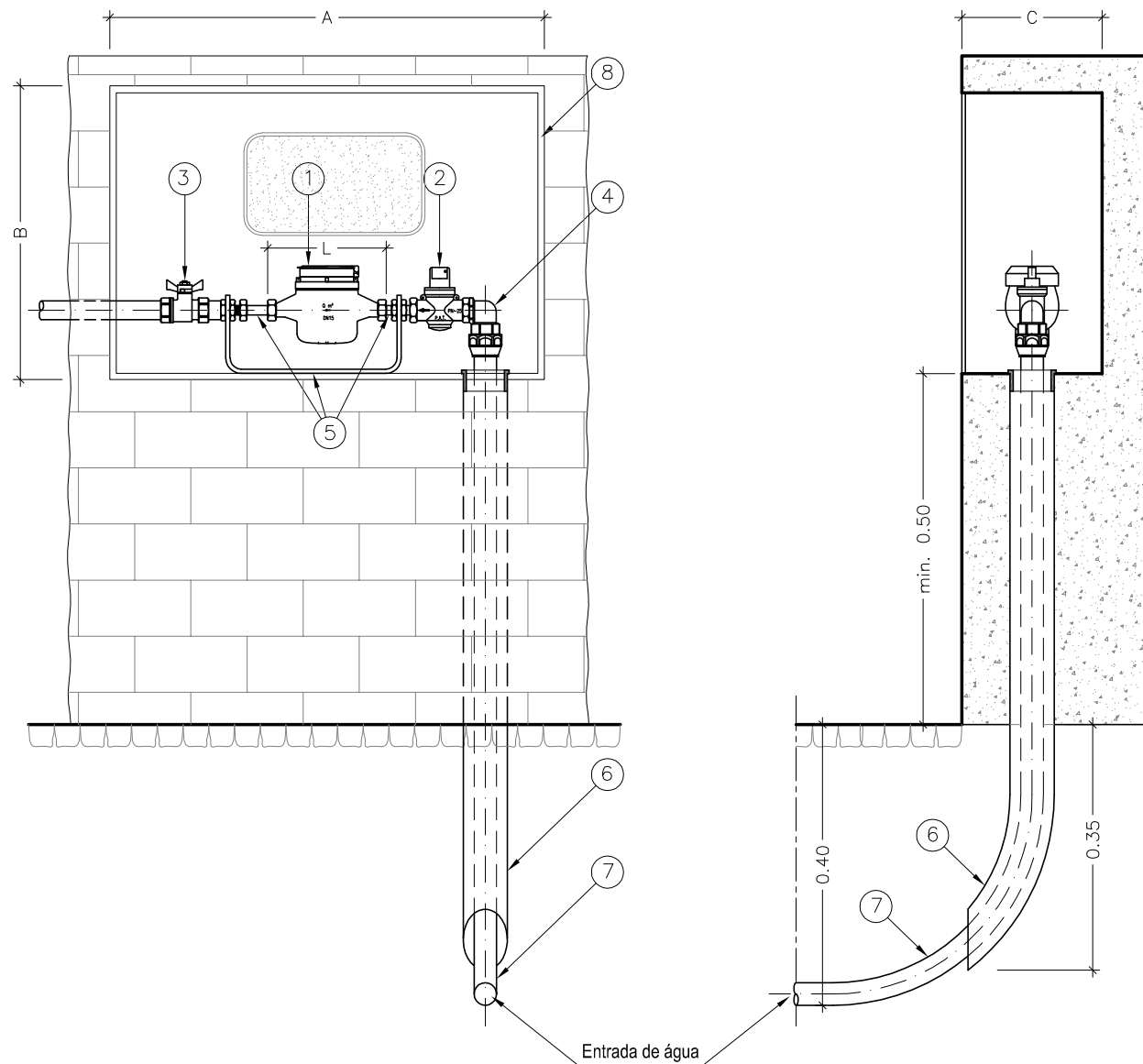
PORMENOR DE INSTALAÇÃO DE CONTADOR EM MURO TÉCNICO A EXECUTAR PELO REQUERENTE



Concessionária dos Sistemas de Abastecimento de Água e de Saneamento de Setúbal, S. A.

Direcção de Engenharia

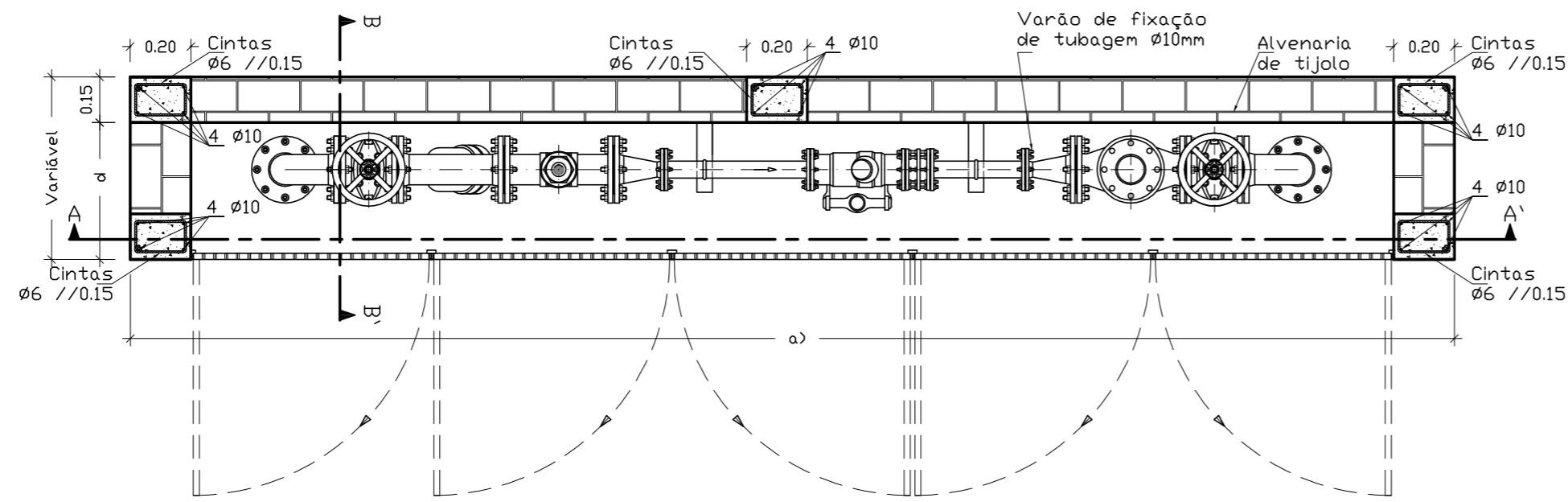
Data : junho de 2012



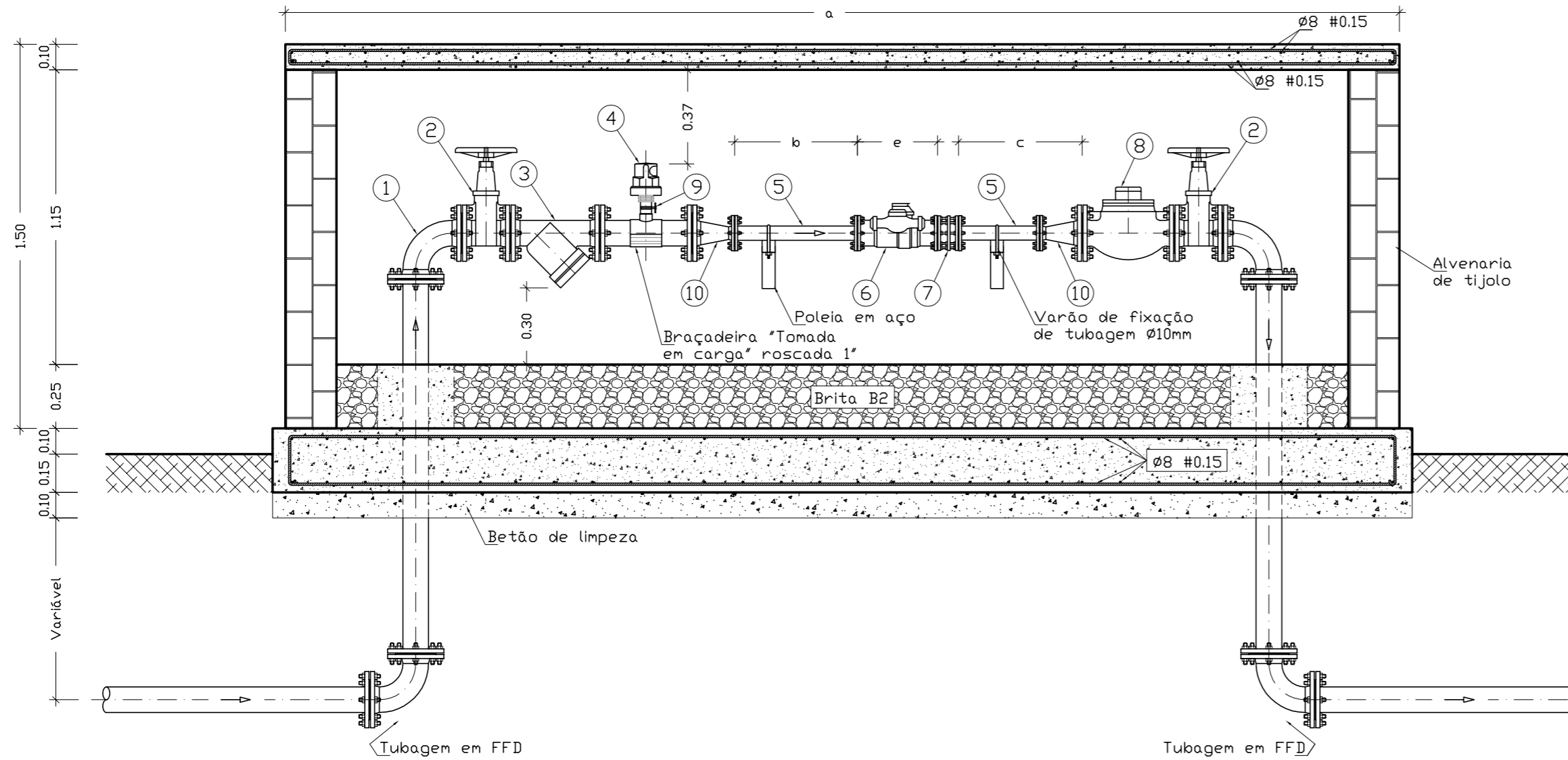
- LEGENDA:**
- 1 - Contador de água.
 - 2 - Válvula olho-de-boi modelo EPAL.
 - 3 - Válvula de esfera.
 - 4 - Curva record de 90° em latão com rosca macho.
 - 5 - Suporte de contador em chapa quinada incluindo acessórios de fixação para contador.
 - 6 - Forra em tubo PP corrugado DN50.
 - 7 - Tubagem em PEAD DN32 (PE100 - PN16 / PE80 - PN10).
 - 8 - Caixa de contador em polietileno.

DIMENSÕES DA CAIXA DO CONTADOR (mínimo)

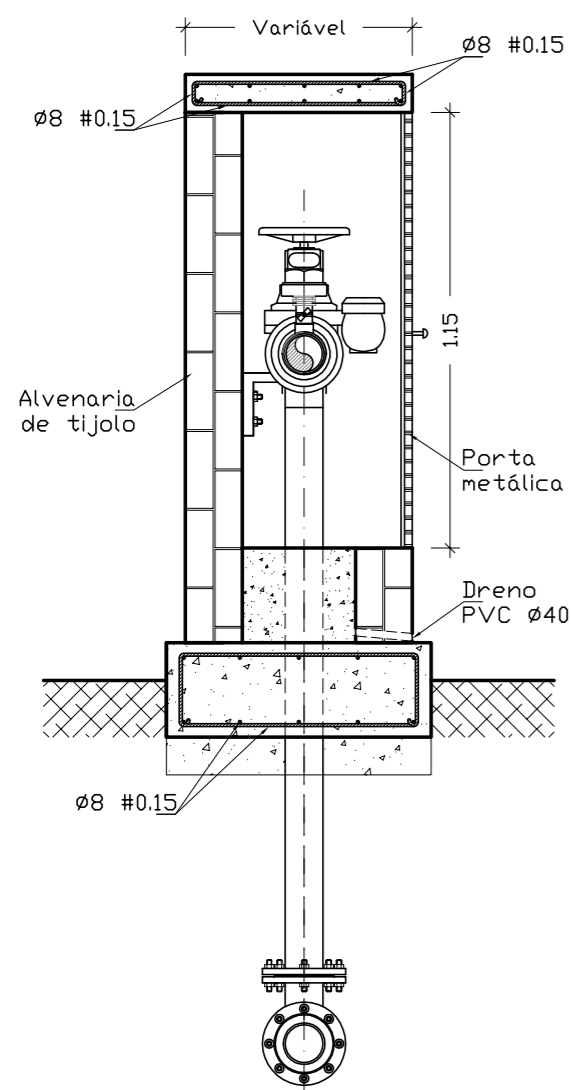
| CONTADOR | | DIÂMETRO DA TUBAGEM PREDIAL | DIÂMETRO DOS ACESSÓRIOS DE LIGAÇÃO AO CONTADOR | A (m) | B (m) | C (m) |
|-----------------|--------|-----------------------------|--|-------|-------|-------|
| DN | L | | | | | |
| 1/2" (15 mm) | 165 mm | 3/4" ou 1" | 3/4" (25 mm) | 0.60 | 0.40 | 0.20 |
| 3/4" (20 mm) | 165 mm | 1" ou 1 1/2" | 1" (32 mm) | 0.60 | 0.40 | 0.20 |



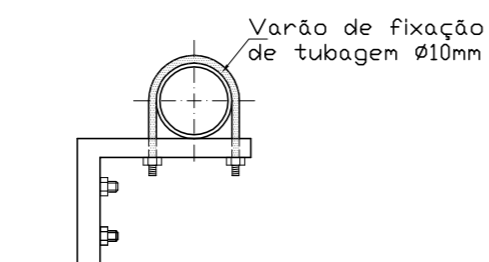
PLANTA



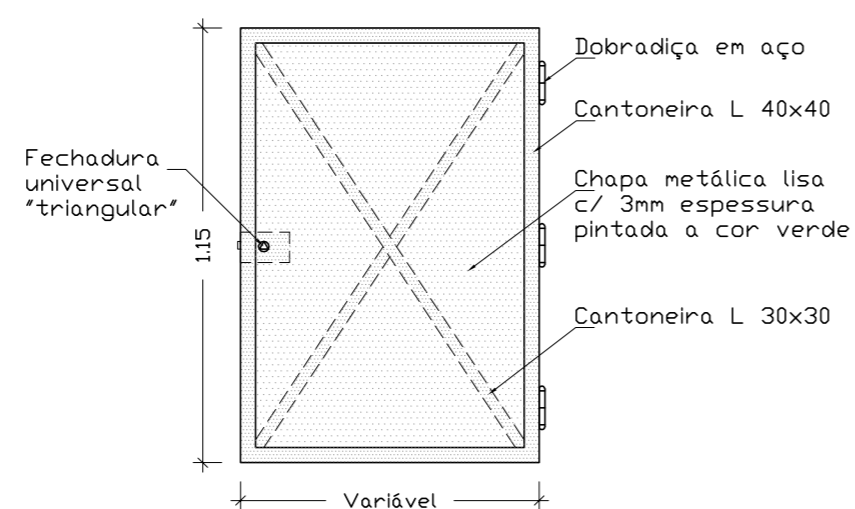
CORTE A - A'



CORTE B - B'



PORMENOR DE FIXAÇÃO



PORTA METÁLICA

| Tubagem em FFD (Ferro Fundido Dúctil) | | | |
|---------------------------------------|---------------------|------|-------|
| Dimensão | Diâmetro da tubagem | | |
| | 50mm | 80mm | 100mm |
| a | Variável | | |
| b | 0.15 | 0.24 | 0.30 |
| c | 0.15 | 0.24 | 0.30 |
| d | 0.50 | 0.50 | 0.50 |
| e | 0.27 | | |

LEGENDA

- ① Curva a 90°
- ② Válvula de cunha elástica
- ③ Filtro de areias
- ④ Ventosa simples efeito tipo "ARI" de DN 1"
- ⑤ Troço de conduta DN50
- ⑥ Contador conjugado DN50 a fornecer por ÁGUAS DO SADO
- ⑦ Junta de desmontagem DN50
- ⑧ Válvula de retenção
- ⑨ Válvula esfera 1"
- ⑩ Cone de redução para DN50

REDE DE DISTRIBUIÇÃO DE ÁGUA



Projecto:

DESENHO TIPO ADS

Direcção de Engenharia

Desenho:
Pormenor de Caixa de Contador de Água de Grandes Diâmetros

Data:
Novembro 2010

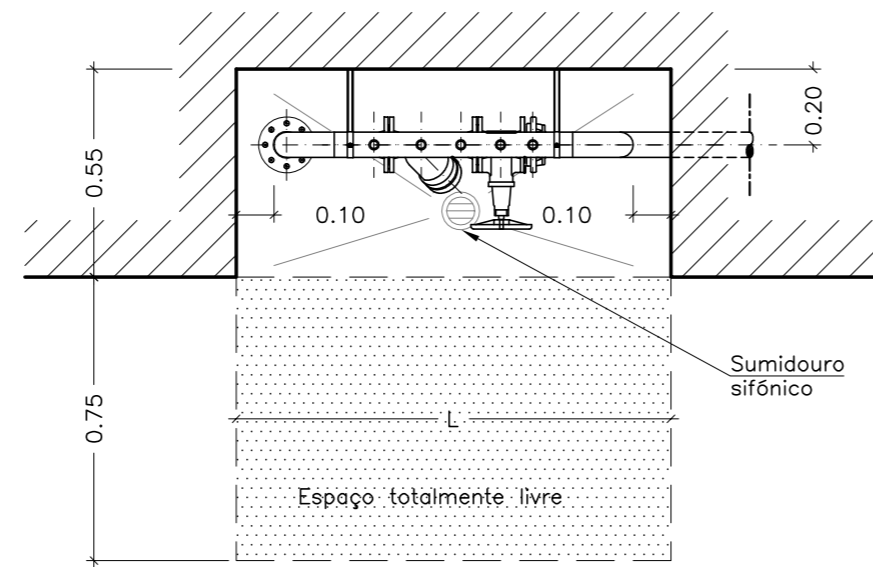
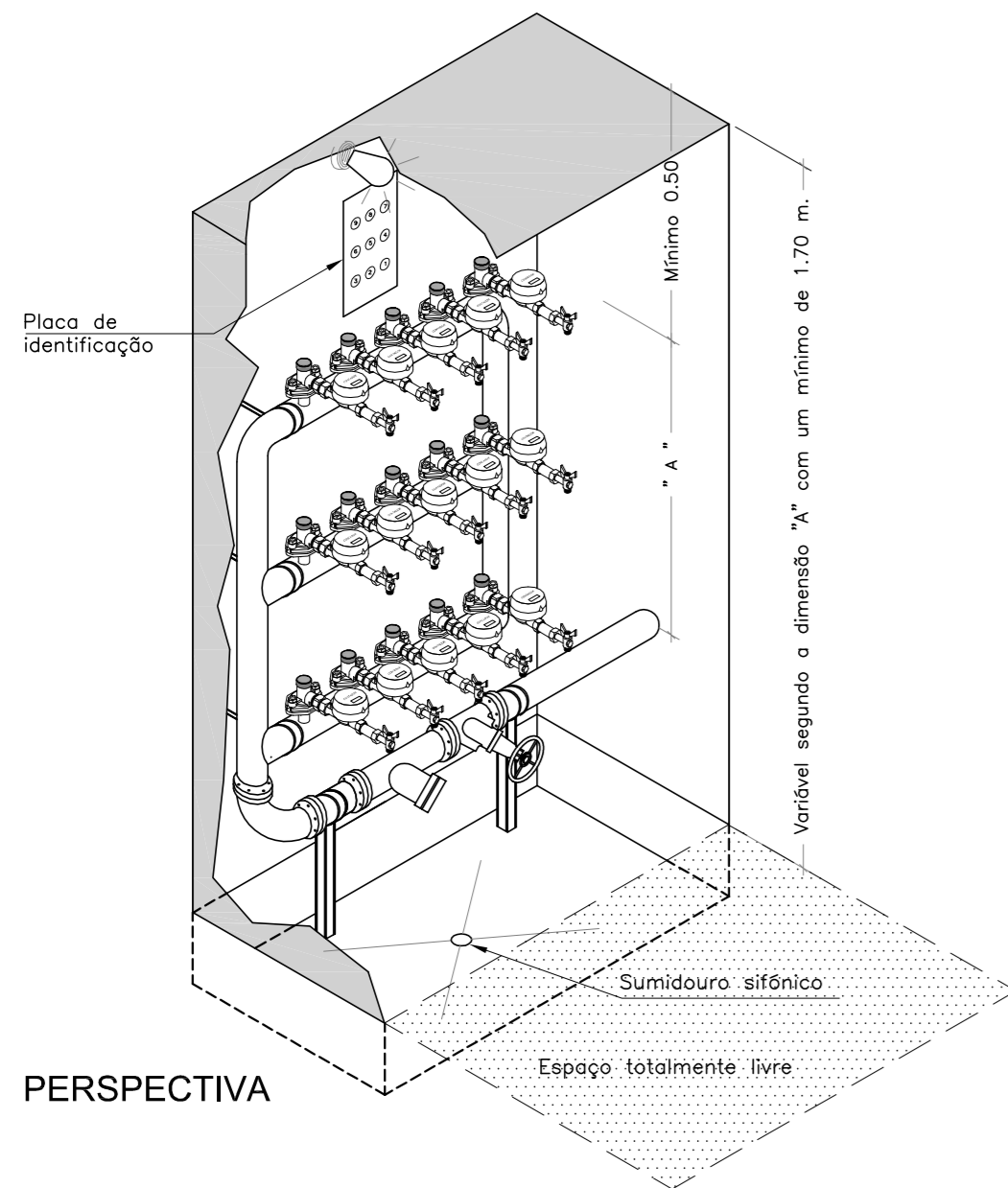
Projectou:
Desenhou: C. Cruz
Verificou:

Fase:
Processo: P00_000
Ficheiro: P00_000_Des 00_0.dwg

Escala:
s/escala

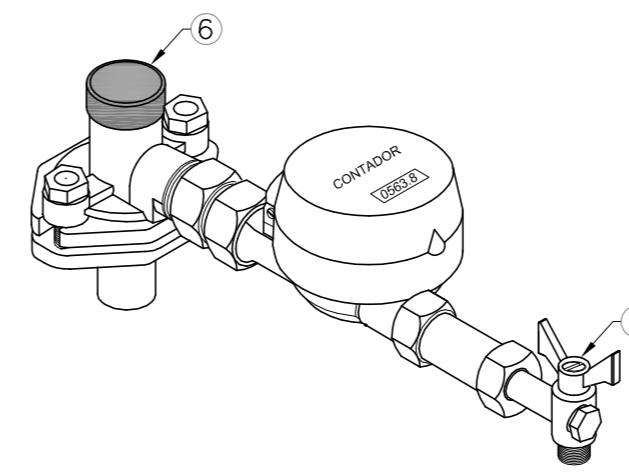
Des. nº
00

Rev. nº
00

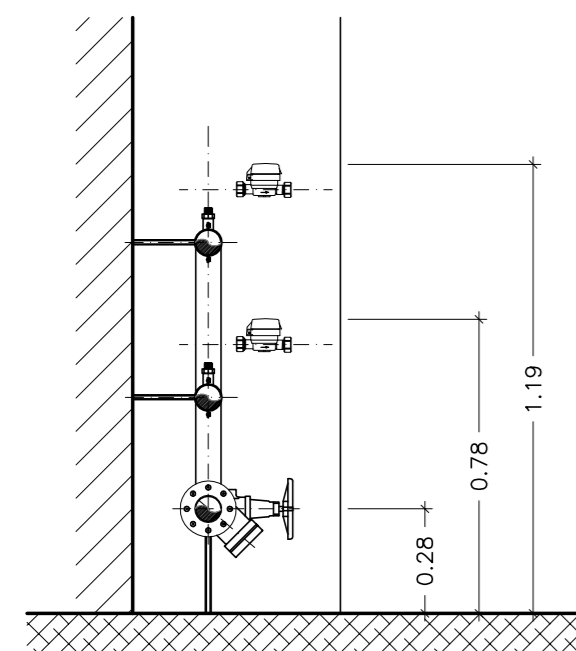


PLANTA

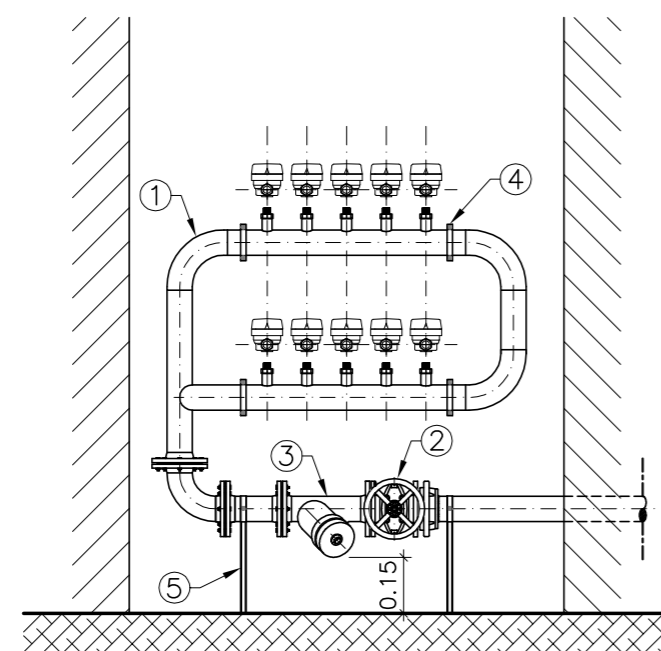
1/20



PORMENOR CONTADOR

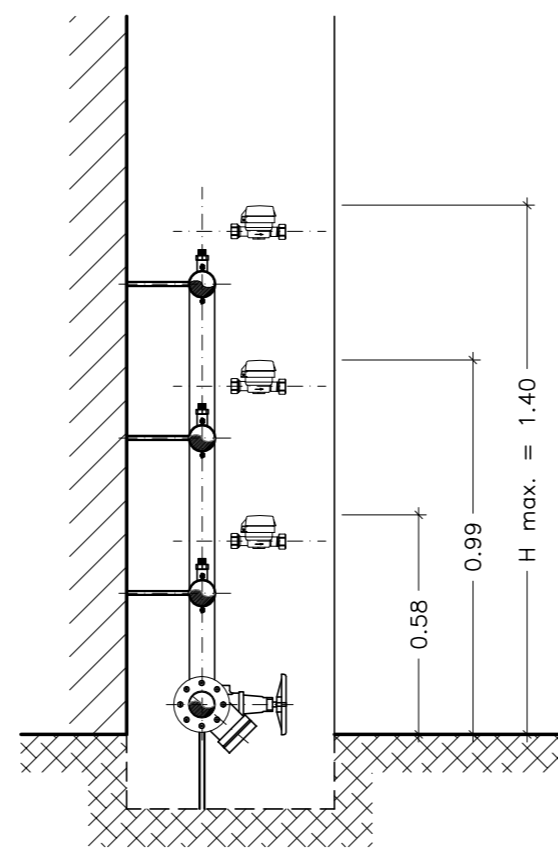


CORTE (2 Filas)

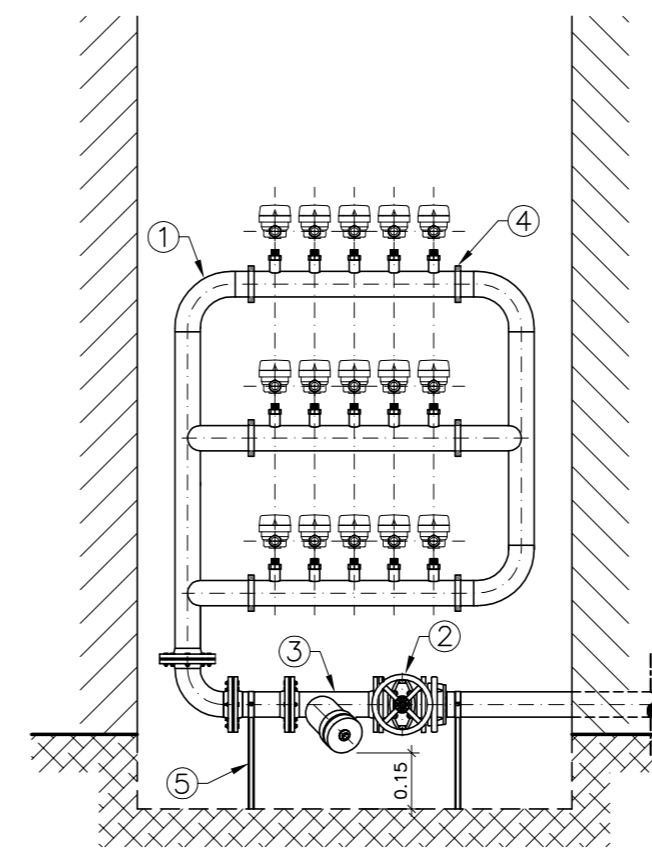


ALÇADO (2 Filas)

1/20



CORTE (3 Filas)




ALÇADO (3 Filas)

1/20

| Nº HABITAÇÕES | 4 | 6 | 8 | 9 | 10 | 12 | 12 | 14 | 15 | 16 | 18 | 18 | 20 | 21 | 22 | 24 | 24 | 26 | 27 | 28 | 30 | 30 | 33 | 36 | 39 | 42 | 45 | |
|---------------|---------|-----|--------|------|----|------|------|----|------|----|------|------|----|------|----|------|----|------|------|----|------|------|------|------|------|------|------|--|
| L | 2 FILAS | 0.6 | 0.91 | 1.03 | | 1.15 | 1.27 | | 1.39 | | 1.51 | 1.63 | | 1.75 | | 1.87 | | 1.99 | 2.11 | | 2.23 | 2.33 | | | | | | |
| | 3 FILAS | | | 0.91 | | | 1.03 | | 1.15 | | | 1.27 | | 1.39 | | 1.51 | | | 1.63 | | | 1.75 | 1.87 | 1.99 | 2.11 | 2.23 | 2.33 | |
| DIM. TUBAGEM | 2" | | 2 1/2" | | | | | | | | | | | | | | | | | | 3" | | | | | | | |

- Legenda:
- 1 - Bateria Universal para Contadores de Água.
 - 2 - Válvula de Corte Geral.
 - 3 - Filtro de Retenção de Areias.
 - 4 - Abraçadeiras de Fixação.
 - 5 - Apoio Metálico.
 - 6 - Válvula de Entrada para Bateria.
 - 7 - Válvula de Saída Roscada.

| REDE DE DISTRIBUIÇÃO DE ÁGUA | | | | | | |
|---|-------------------|-----------|--|---------|---------|---------|
|  <p>ÁGUAS DO SADO</p> <p>Concessionária dos Sistemas de Abastecimento de Água e de Saneamento de Setúbal S. A.</p> | | | Projecto: | | | |
| | | | <h2>DESENHO TIPO AdS</h2> | | | |
| Direcção de Engenharia | | | Desenho: | | | |
| | | | <h3>Pormenor de Bateria de Contadores</h3> | | | |
| Data: | Projectou: | Fase: | Projecto de Execução | Escala: | Des. nº | Rev. nº |
| Novembro 2010 | Desenhou: C. Cruz | Processo: | P00_000 | 1:20 | 00 | 00 |
| | Verificou: | Ficheiro: | P00_000_Des 00_0.dwg | | | |