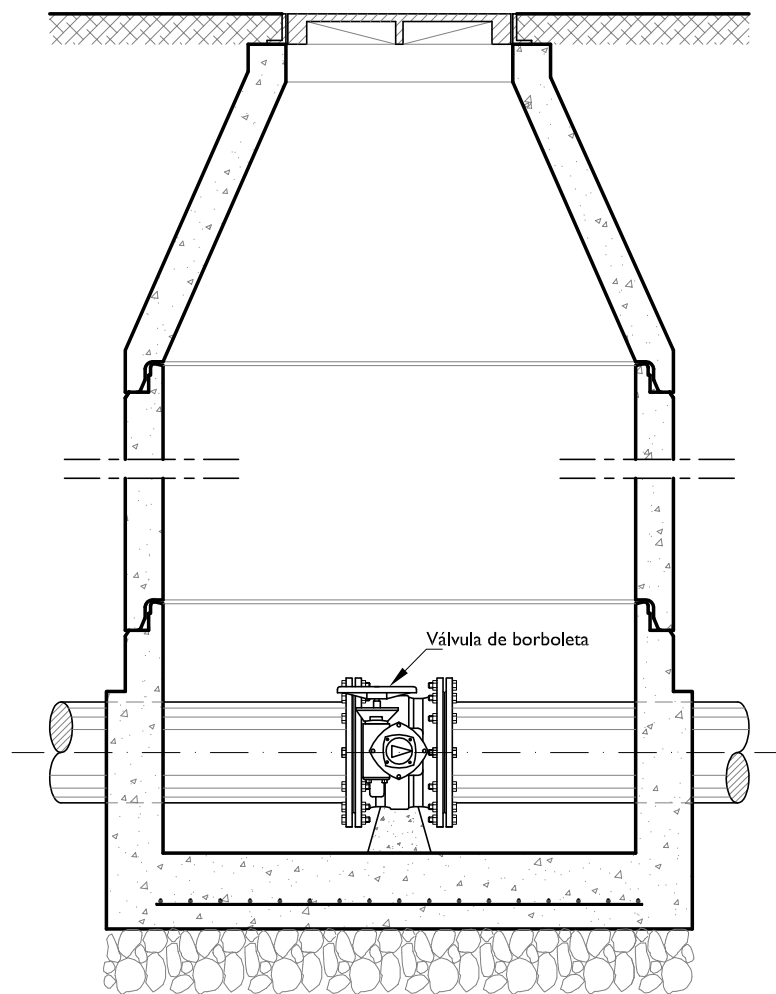


PLANTA



CORTE C-D

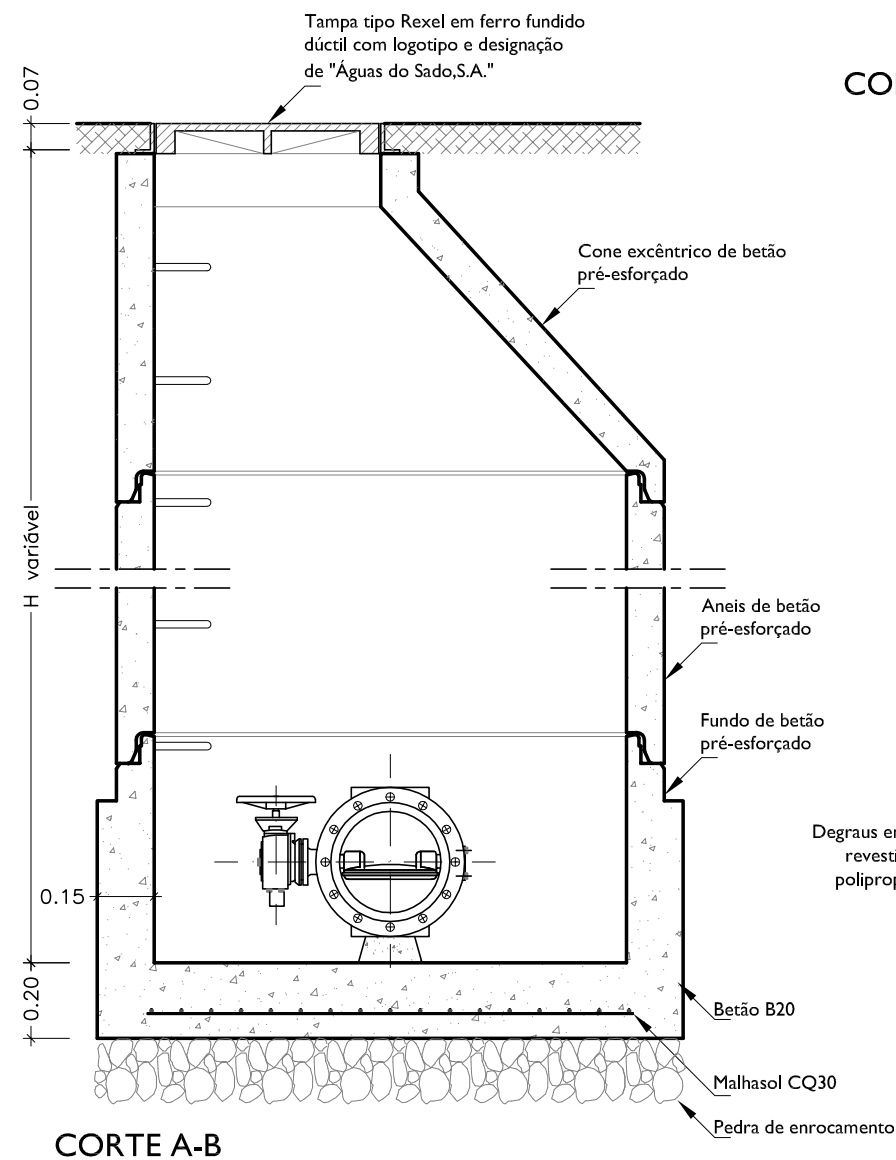


1:10

Nota:
Tampa tipo Rexel em ferro fundido dúctil com logotipo e designação de "Águas do Sado"

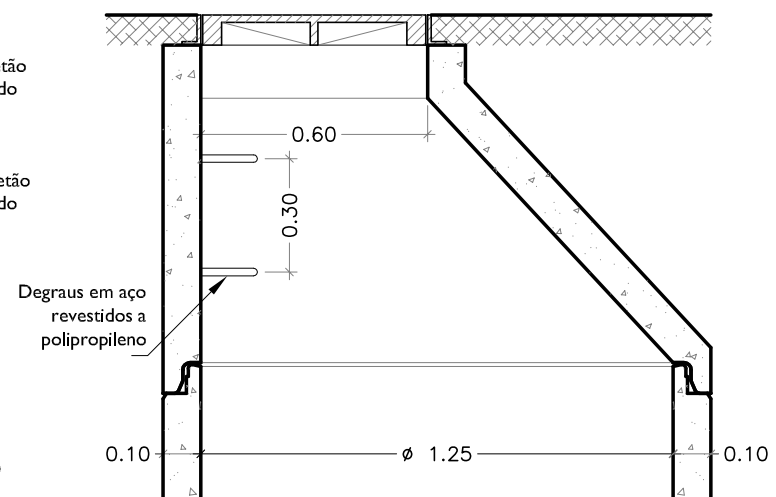
CLASSIFICAÇÃO	CLASSE	CARGA DE ENSAIO		UTILIZAÇÕES
		KN	TF	
DAS TAMPAS	A 15	15	1,5	Zonas de circulação de peões e zonas verdes
	B 125	125	12,5	Passeios e estacionamentos de viaturas ligeiras
	C 250	250	25	Valetas e bermas de ruas e estradas
DAS CÂMARAS	D 400	400	40	Vias de circulação normal
	E 600	600	60	Zonas de circulação de cargas elevadas
	F 900	900	90	Zonas especiais; aeroportos, etc...

- Notas:
- Tampa e aro em FFD, com fecho de segurança e anel de borracha, de acordo com NP EN124 e EN1563.
 - Degraus em aço, revestidos a polipropileno, com características e montagem segundo NP 883.
 - As câmaras de visita deverão ser interior e exteriormente revestidas com tinta impermeabilizante.




CORTE A-B

CÚPULA EXCÊNTRICA TIPO



REDE DE DISTRIBUIÇÃO DE ÁGUA

 Concessionária dos Sistemas de Abastecimento de Água e de Saneamento de Setúbal S. A.		Projecto:			
		DESENHO TIPO ADS			
Direcção de Engenharia		Desenho: Pormenor de Câmara para Válvula de Seccionamento (DN > 250mm)			
Data:	Projectou:	Fase:	Projecto de Execução	Escala:	Des. nº
Novembro 2010	Desenhou: C. Cruz	Processo:	P00_000	1:20	00
	Verificou:	Ficheiro:	P00_000_Des 00_0.dwg		