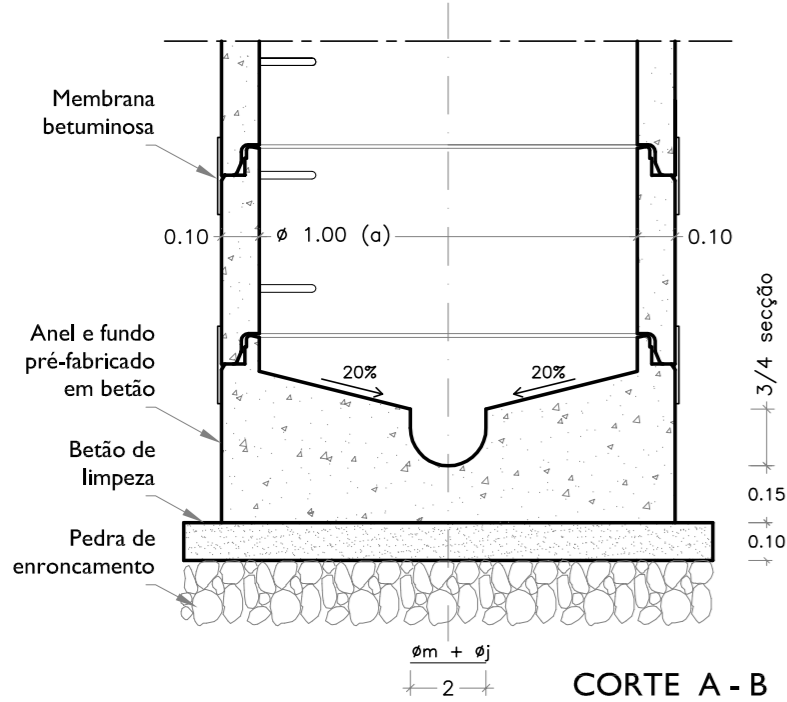
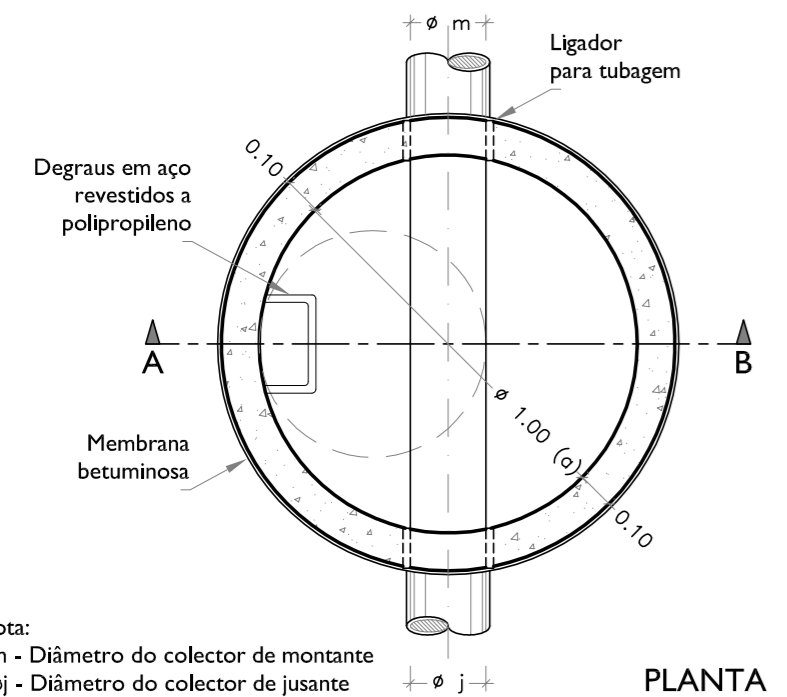


CÂMARA DE VISITA SIMPLES



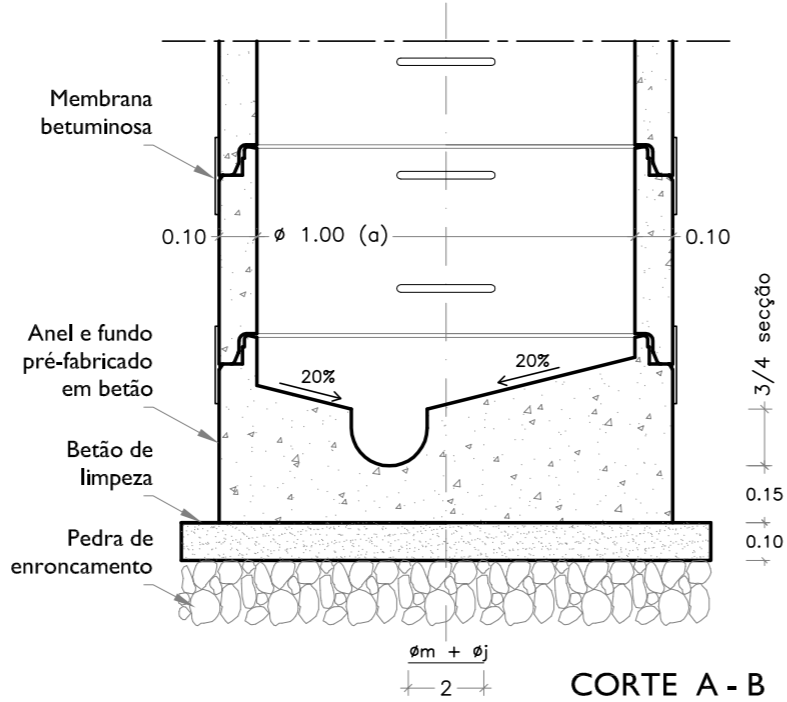
CORTE A - B



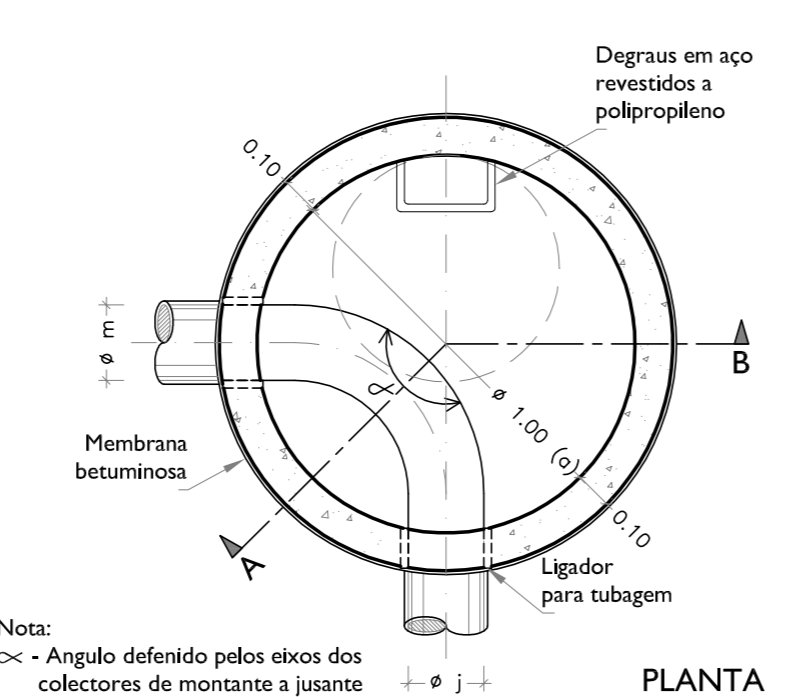
PLANTA

Nota:  
 $\phi m$  - Diâmetro do colector de montante  
 $\phi j$  - Diâmetro do colector de jusante

CÂMARA DE VISITA COM MUDANÇA DE DIRECÇÃO



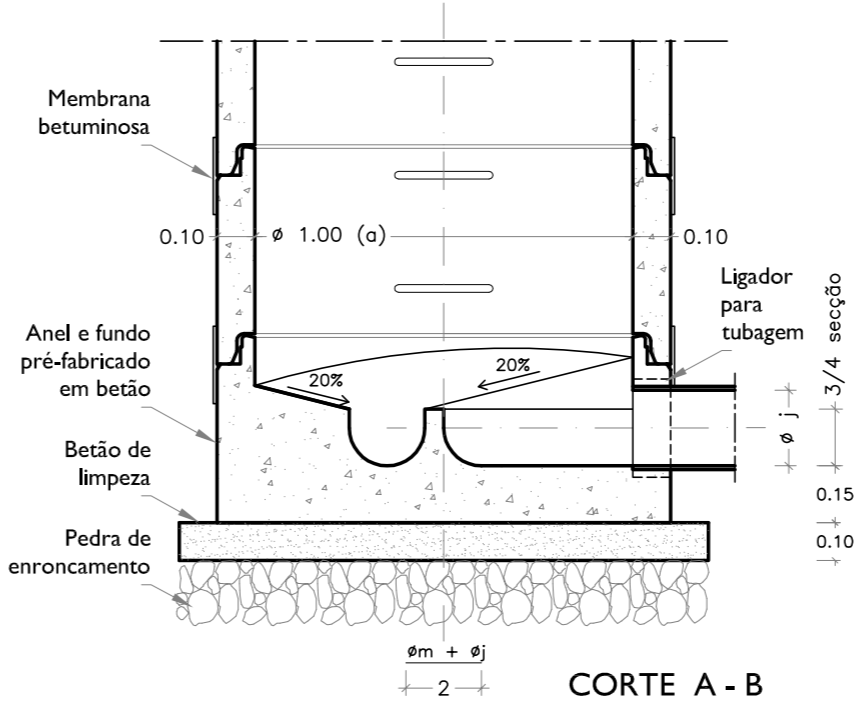
CORTE A - B



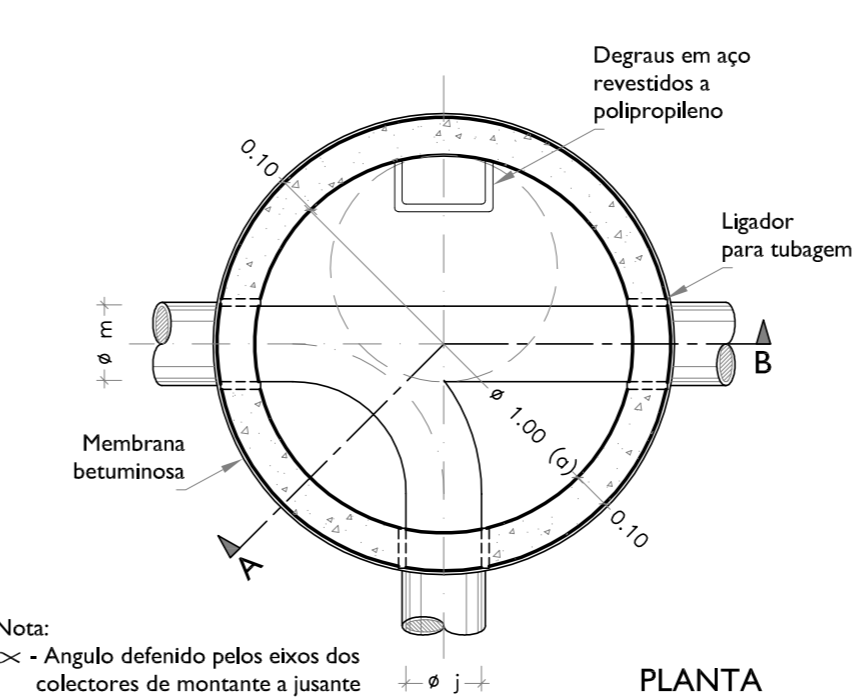
PLANTA

Nota:  
 $\alpha$  - Ângulo definido pelos eixos dos colectores de montante a jusante

CÂMARA DE VISITA DE CONFLUÊNCIA



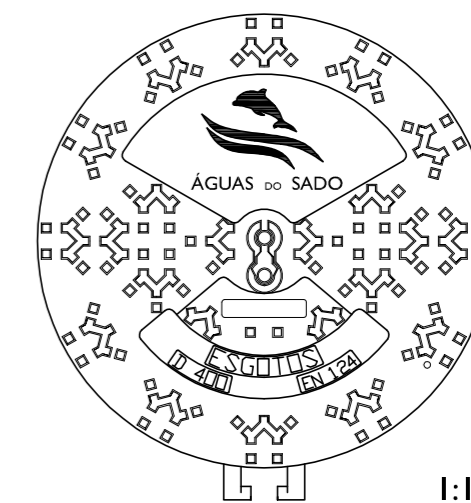
CORTE A - B



PLANTA

Nota:  
 $\alpha$  - Ângulo definido pelos eixos dos colectores de montante a jusante

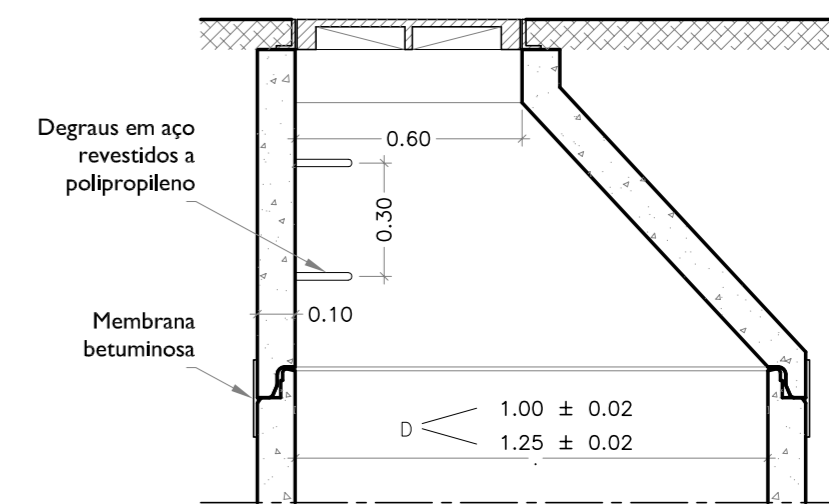
TAMPA TIPO



1:10

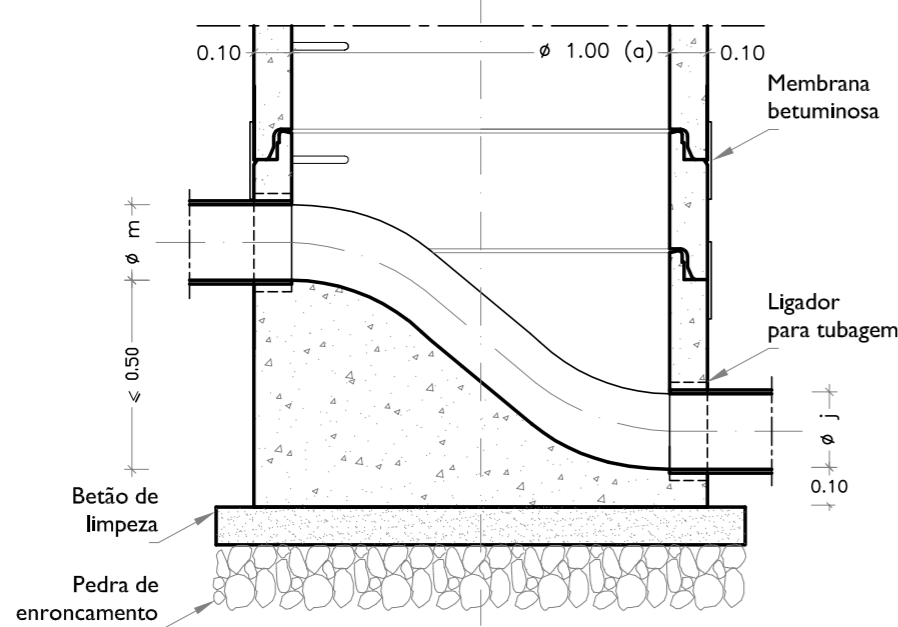
Nota:  
 Tampa tipo Rexel em ferro fundido dúctil com logotipo e designação de "Águas do Sado"

CÚPULA EXCÊNTRICA TIPO

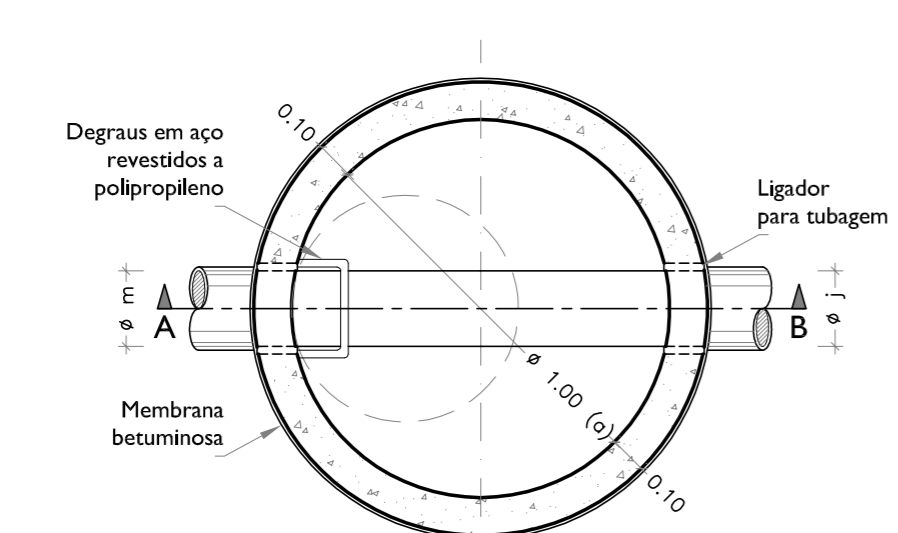


Nota:  
 (a) Para alturas iguais ou superiores a 2.50, o diâmetro das caixas é de 1.25m.

CÂMARA DE VISITA COM QUEDA INFERIOR A 0.50 m



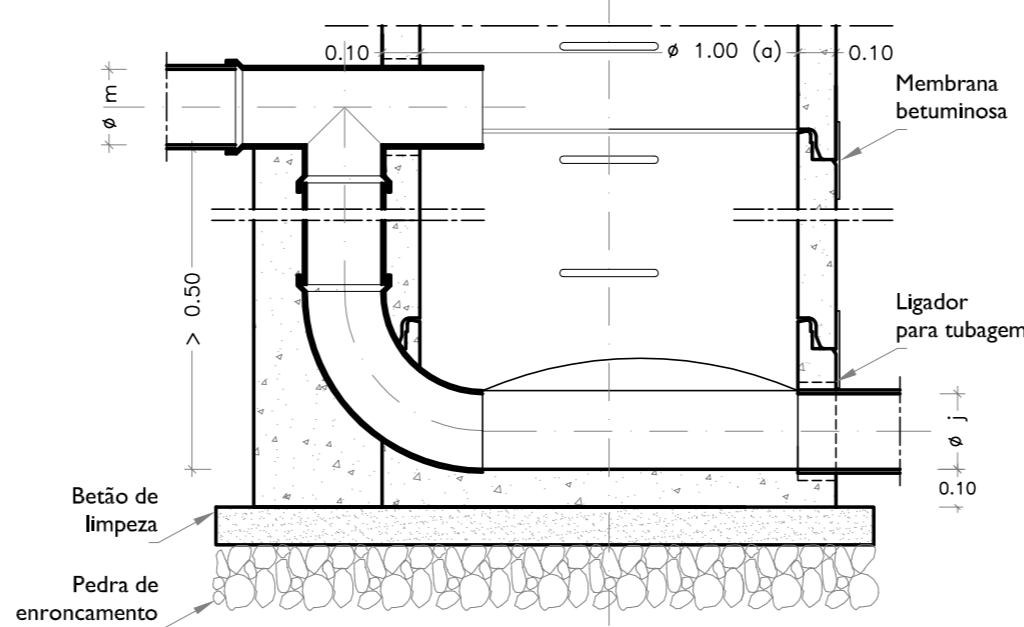
CORTE A - B



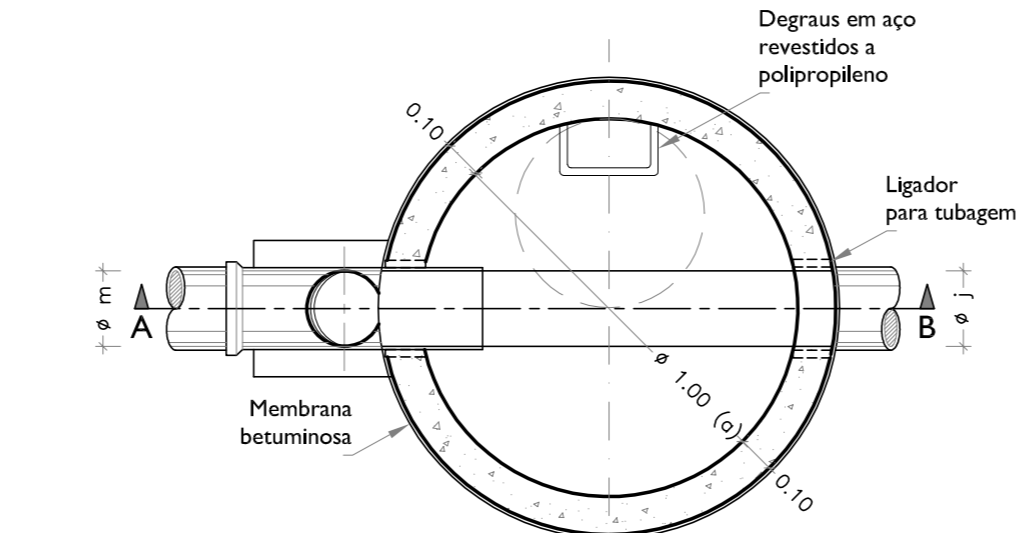
PLANTA

Nota:  
 $\phi m$  - Diâmetro do colector de montante  
 $\phi j$  - Diâmetro do colector de jusante

CÂMARA DE VISITA COM QUEDA SUPERIOR A 0.50 m



CORTE A - B




PLANTA

Nota:  
 $\phi m$  - Diâmetro do colector de montante  
 $\phi j$  - Diâmetro do colector de jusante

CLASSIFICAÇÃO	CLASSE	CARGA DE ENSAIO		UTILIZAÇÕES
		KN	TF	
DAS TAMPAS	A 15	15	1,5	Zonas de circulação de peões e zonas verdes
	B 125	125	12,5	Passeios e estacionamentos de viaturas ligeiras
	C 250	250	25	Valetas e bermas de ruas e estradas
DAS CÂMARAS	D 400	400	40	Vias de circulação normal
	E 600	600	60	Zonas de circulação de cargas elevadas
	F 900	900	90	Zonas especiais; aeroportos, etc...

Notas:  
 - Tampa e aro em FFD, com fecho de segurança e anel de borracha, de acordo com NP EN124 e EN1563.  
 - Degraus em aço, revestidos a polipropileno, com características e montagem segundo NP 883.  
 - As câmaras de visita deverão ser interiormente pintadas a tinta com base na combinação de resinas epoxy e alcatrão de hulha (três demãos cruzadas por camada seca) e exteriormente revestidas com uma emulsão betuminosa (três demãos cruzadas por camada seca).

SISTEMA DE DRENAGEM

 Concessionária dos Sistemas de Abastecimento de Água e de Saneamento de Setúbal S.A.	Projecto:		DESENHO TIPO ADS			
	Desenho:					
Direcção de Engenharia		Pormenor de Câmaras de Visita				
Data:	Projectou:	Fase:	Projecto de Execução	Escala:	Des. nº	Rev. nº
Setembro 2010	Desenhou: C. Cruz	Processo:	P00_000	1:20	00	00
	Verificou:	Ficheiro:	P00_000_Des 00_0.dwg			