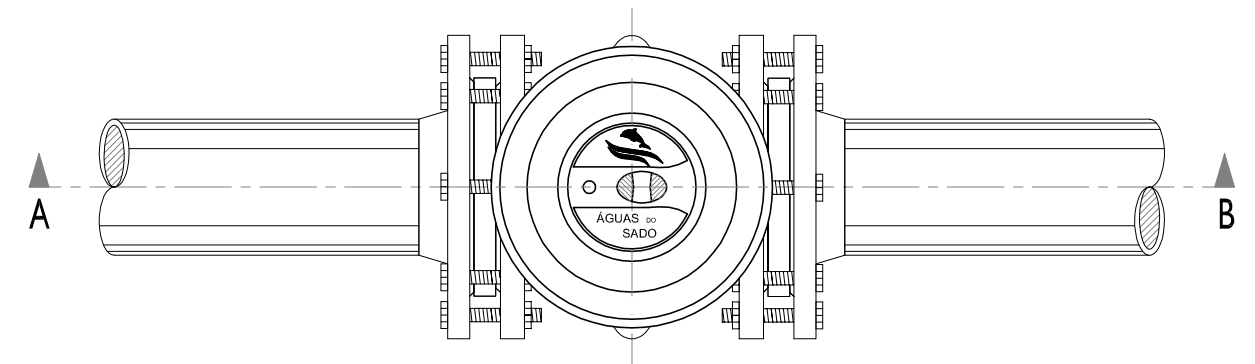
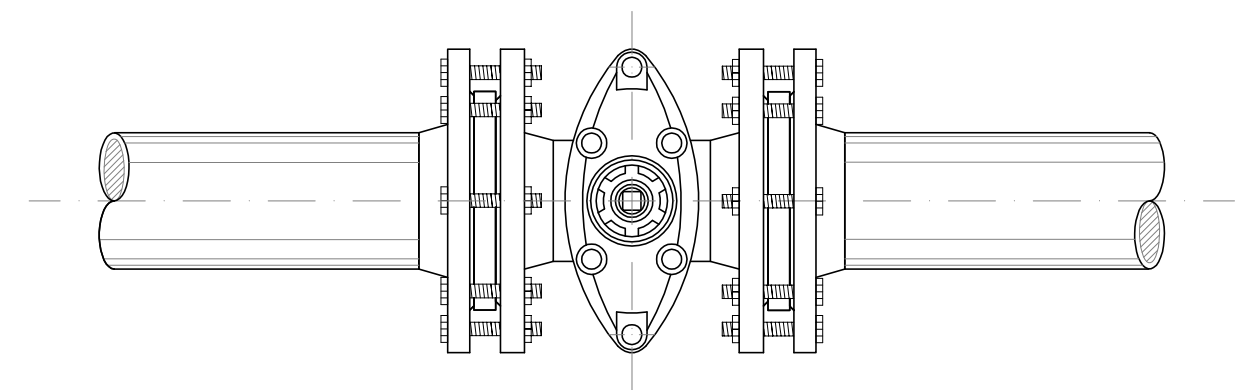



CORTE A-B



PLANTA



CORTE C-D

REDE DE DISTRIBUIÇÃO DE ÁGUA					
 Concessionária dos Sistemas de Abastecimento de Água e de Saneamento de Setúbal S. A.		Projecto:			
		DESENHO TIPO ADS			
Direcção de Engenharia		Desenho: Pormenor da Válvula de Seccionamento			
Data:	Projectou:	Fase:	Projecto de Execução	Escala:	Des. nº
Novembro 2010	Desenhou: C. Cruz	Processo:	P00_000	1:5	00
	Verificou:	Ficheiro:	P00_000_Des 00_0.dwg		