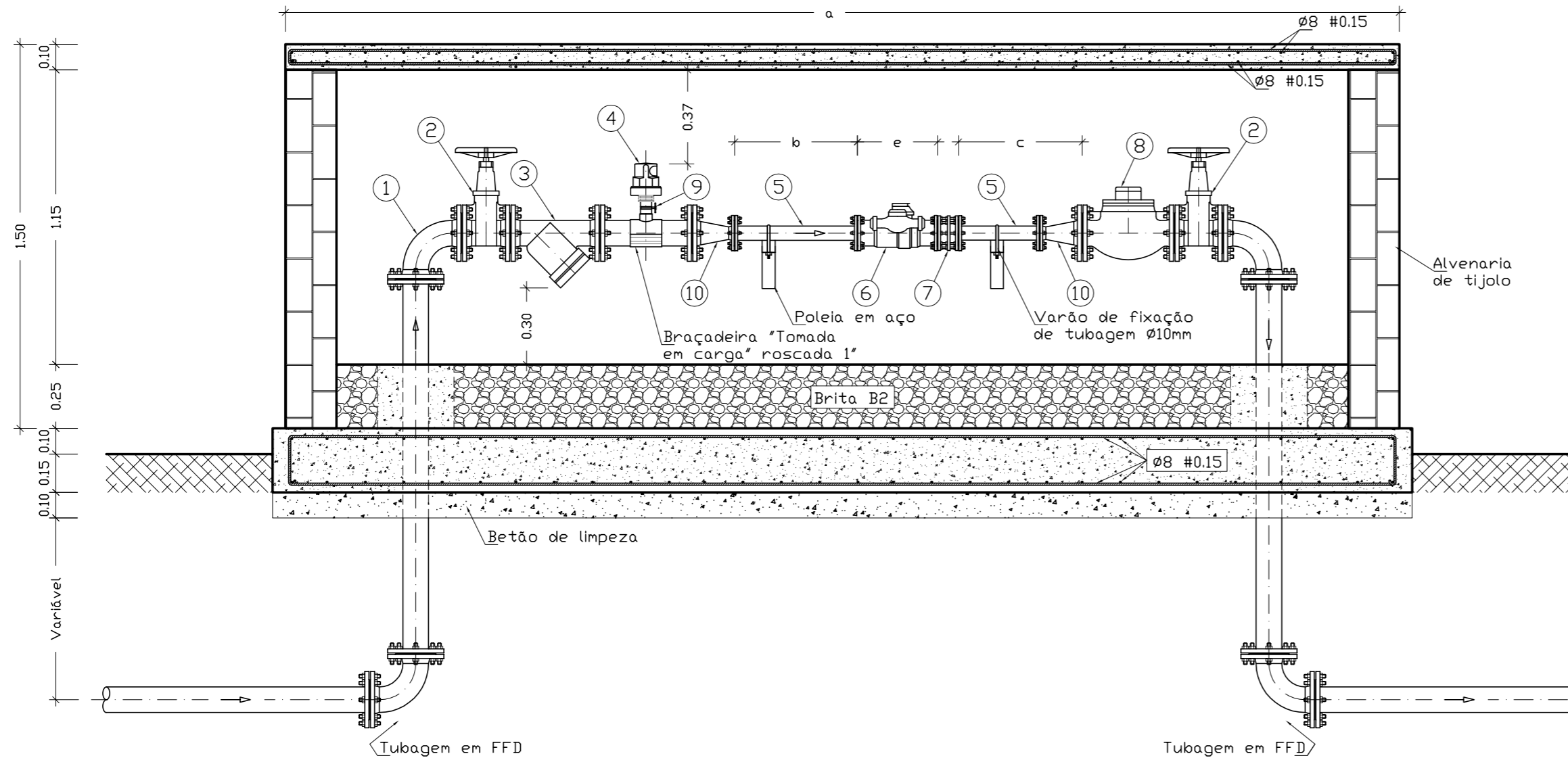
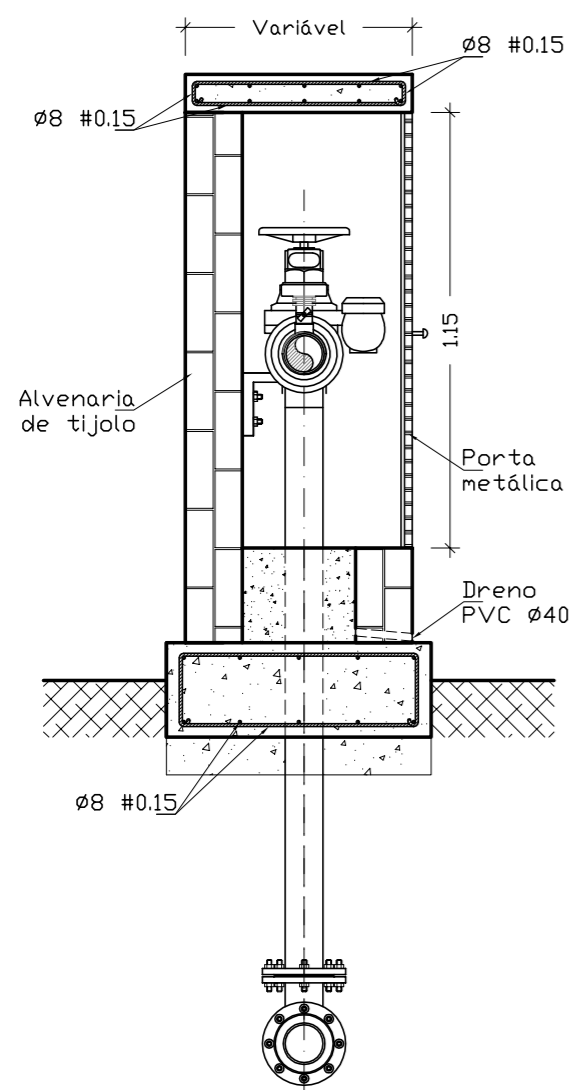


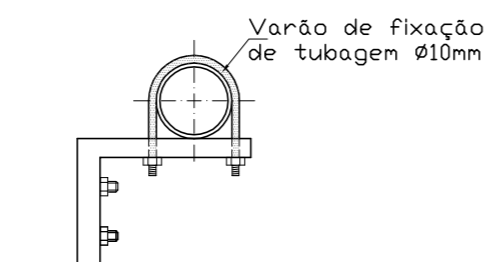
PLANTA



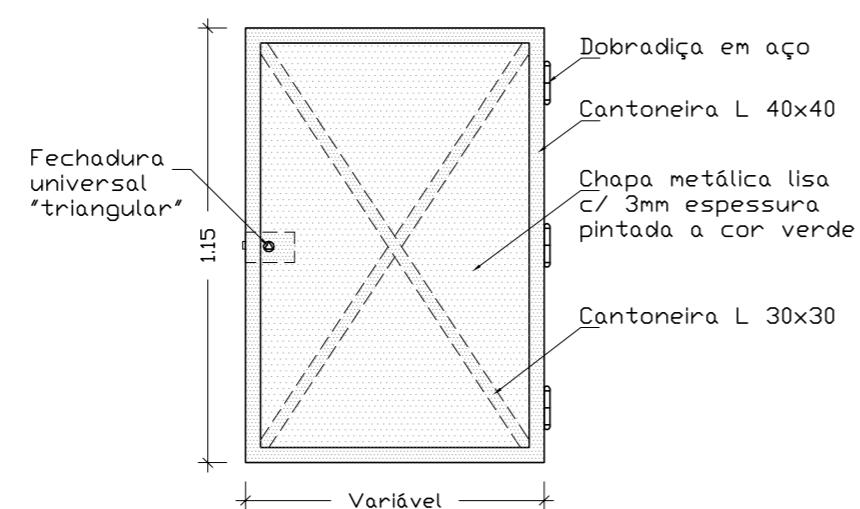
CORTE A - A'



CORTE B - B'



PORMENOR DE FIXAÇÃO



PORTA METÁLICA

Tubagem em FFD (Ferro Fundido Dúctil)			
Dimensão	Diâmetro da tubagem		
	50mm	80mm	100mm
a	Variável		
b	0.15	0.24	0.30
c	0.15	0.24	0.30
d	0.50	0.50	0.50
e	0.27		

LEGENDA

- ① Curva a 90°
- ② Válvula de cunha elástica
- ③ Filtro de areias
- ④ Ventosa simples efeito tipo "ARI" de DN 1"
- ⑤ Troço de conduta DN50
- ⑥ Contador conjugado DN50 a fornecer por ÁGUAS DO SADO
- ⑦ Junta de desmontagem DN50
- ⑧ Válvula de retenção
- ⑨ Válvula esfera 1"
- ⑩ Cone de redução para DN50

REDE DE DISTRIBUIÇÃO DE ÁGUA



Projecto:

DESENHO TIPO ADS

Direcção de Engenharia

Desenho:  
Pormenor de Caixa de Contador de Água de Grandes Diâmetros

Data:  
Novembro 2010

Projectou:  
Desenhou: C. Cruz  
Verificou:

Fase:  
Processo: P00\_000  
Ficheiro: P00\_000\_Des 00\_0.dwg

Escala:  
s/escala

Des. nº  
00

Rev. nº  
00